

(19) 日本国特許庁(JP)

(12) 公開特許公報(A)

(11) 特許出願公開番号

特開2012-205808

(P2012-205808A)

(43) 公開日 平成24年10月25日(2012.10.25)

(51) Int.Cl. F 1 テーマコード (参考)  
**A 6 1 B 1/04 (2006.01)** A 6 1 B 1/04 3 7 2 2 H 0 4 0  
**G 0 2 B 23/24 (2006.01)** G 0 2 B 23/24 A 4 C 1 6 1

審査請求 有 請求項の数 7 O L (全 14 頁)

(21) 出願番号 特願2011-74277 (P2011-74277)  
 (22) 出願日 平成23年3月30日 (2011. 3. 30)

(71) 出願人 306037311  
 富士フイルム株式会社  
 東京都港区西麻布2丁目26番30号  
 (74) 代理人 100075281  
 弁理士 小林 和憲  
 (72) 発明者 木村 壮一郎  
 神奈川県足柄上郡開成町宮台798番地  
 富士フイルム株式会社内  
 Fターム(参考) 2H040 CA11 DA12 DA14 DA18 DA19  
 DA21 DA56 DA57 GA02 GA11  
 4C161 BB01 CC06 DD03 FF43 FF45  
 JJ06 JJ11 LL02 NN03 UU03

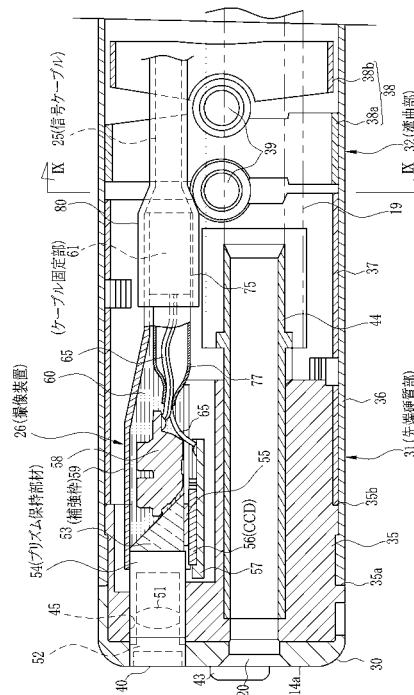
(54) 【発明の名称】 内視鏡用撮像装置及び内視鏡

(57) 【要約】

【課題】挿入部内で信号ケーブルを他の内蔵物に干渉することの無い位置に位置決めし、信号ケーブルの破断を無くする。

【解決手段】補強枠59の先端をプリズム保持部材54に、後端を信号ケーブル25の外皮に固定する。プリズム53及びサブ基板58を補強枠59に内蔵させて、接着剤の充填による封止樹脂60で固着する。信号ケーブル25の外皮に、補強枠59の後端から延設した接合片75を系巻及び接着剤で固定する。補強枠59に絞り部71を形成する。絞り部71を、後方に向かうに従い樋方向に直交する横断面の断面積が次第に小さくなるように絞って形成する。絞り部71により、レンズ鏡筒52の光軸と信号ケーブル25の中心軸とをオフセットする。絞り部71のオフセット機能により信号ケーブル25を、他の内蔵物に干渉することが無い位置に位置決めする。

【選択図】 図2



## 【特許請求の範囲】

## 【請求項 1】

レンズ鏡筒と、  
前記レンズ鏡筒を介して結像される光学画像を光電変換する固体撮像素子と、  
前記固体撮像素子を取り付けられる基板と、  
複数の素線及びこれを覆う外皮からなり、前記素線が前記基板に電氣的に接続されている信号ケーブルと、  
前記レンズ鏡筒の光軸と前記信号ケーブルの中心軸とをオフセットさせるオフセット部材と  
を備えることを特徴とする内視鏡用撮像装置。

10

## 【請求項 2】

前記レンズ鏡筒を保持する保持部材を有し、  
前記オフセット部材は、底板部の両端に側板部が接続されて上部に開口部を有する横断面が U 字形の樋状部材であって、一端が前記保持部材に他端が前記信号ケーブルの外皮にそれぞれ固定されている補強枠を有し、  
前記開口部から前記補強枠内に、前記ケーブル素線を一体化する接着剤が充填されていることを特徴とする請求項 1 記載の内視鏡用撮像装置。

## 【請求項 3】

前記オフセット部材は、底板部の両端に側板部が接続されて上部に開口部を有する横断面が U 字形の樋状部材であって、一端が内視鏡の先端硬質部に他端が前記信号ケーブルの外皮にそれぞれ固定されている補強枠を有し、  
前記開口部から前記補強枠内に、前記ケーブル素線を一体化する接着剤が充填されていることを特徴とする請求項 1 記載の内視鏡用撮像装置。

20

## 【請求項 4】

前記補強枠は、後方に向かうに従い樋方向に直交する横断面の断面積が次第に小さくなるように絞られる絞り部と、この絞り部の後端で、前記信号ケーブルの外皮が入れられるケーブル固定部とを有し、前記絞り部により前記レンズ鏡筒の光軸と前記信号ケーブルの中心軸とがオフセットされていることを特徴とする請求項 2 または 3 記載の内視鏡用撮像装置。

## 【請求項 5】

請求項 1 から 4 いずれか 1 項記載の内視鏡用撮像装置が取り付けられる先端硬質部を有する内視鏡であって、  
前記先端硬質部の先端面は、鉗子出口、観察窓、照明窓、送気・送水ノズルを有し、  
前記先端硬質部内には、前記観察窓に対応する位置に前記内視鏡用撮像装置が取り付けられ、  
前記照明窓に対応する位置にライトガイドが取り付けられ、  
前記鉗子出口に鉗子チャンネルが取り付けられ、  
前記送気・送水ノズルに、送気チューブ及び送水チューブが取り付けられ、  
前記オフセット部材を用いて、前記挿入部の中心軸に対し、前記鉗子チャンネルの対角位置に前記信号ケーブルを位置決めすることを特徴とする内視鏡。

30

40

## 【請求項 6】

前記先端硬質部に続いて湾曲部を有し、  
前記湾曲部は、複数の節輪ユニットを連結ピンで連結し、前記連結ピンに操作ワイヤを通して上下左右に湾曲自在に構成され、  
前記湾曲部の中心軸に直交する横断面における湾曲部内を、前記複数の節輪ユニットの中心軸に対し点対称な 1 対の連結ピンを繋ぐ仮想線によって 90° 間隔で 4 区画に分け、このうちの第 1 区画に前記鉗子チャンネルを位置させ、この第 1 区画に隣接する第 2 区画に第 1 ライトガイドを位置させ、第 2 区画に隣接する第 3 区画に前記信号ケーブル及び第 2 ライトガイドを位置させ、第 3 区画に隣接する第 4 区画に前記送気チューブ・送水チューブを位置させることを特徴とする請求項 5 記載の内視鏡。

50

**【請求項 7】**

前記第 1 区間に前記鉗子チャンネルを、第 2 区画に第 1 ライトガイドを、第 3 区画に前記信号ケーブル及び前記送気チューブ・送水チューブを、第 4 区画に第 2 ライトガイドをそれぞれ位置させることを特徴とする請求項 6 記載の内視鏡。

**【発明の詳細な説明】****【技術分野】****【0001】**

本発明は、内視鏡用撮像装置及び内視鏡に関するものである。

**【背景技術】****【0002】**

内視鏡は、例えば被検者の体内に挿入される挿入部を有する。この挿入部は、先端から順に、先端硬質部、湾曲部、軟性部となっている。そして、先端硬質部の先端面には、観察窓、照明窓、鉗子出口、送気・送水ノズルがある。また、先端硬質部の内面には、観察窓に対応した位置で撮像装置が、照明窓に対応した位置でライトガイドがそれぞれ取り付けられている。湾曲部は、複数の節輪ユニットを連結して構成されており、ワイヤ操作によって先端硬質部を所望の方向に向けることができる。軟性部は、被検体の所望の観察部位に先端硬質部を到達させるために、1 m ~ 2 m 程度の長さとなっている。

10

**【0003】**

撮像装置は、レンズやプリズム等の複数の光学部品からなる光学系と、この光学系によって結像された光学画像を撮像信号に光電変換する CCD 等の固体撮像素子とを有する。固体撮像素子はフレキシブル基板やサブ基板などを介して信号ケーブルに接続される。また、フレキシブル基板やサブ基板には固体撮像素子を駆動するために電子部品が実装されている。撮像装置からの信号は、フレキシブル基板やサブ基板、信号ケーブルを介して画像処理装置に送られる。画像処理装置では信号を画像処理して、モニタに病変等の画像を表示する。

20

**【0004】**

撮像装置からの信号を画像処理装置に送る信号ケーブルは、複合多芯ケーブルから構成されている。この信号ケーブルは、挿入部の全長にわたって挿通されているので、挿入部がループされたり湾曲されたりする度に、強く押し引きされる。このため、基板の接合部から信号ケーブルが剥離する場合がある。

30

**【0005】**

このような剥離を回避するため、種々の提案がなされている。例えば、特許文献 1 記載の内視鏡では、フレキシブル基板の一端側に信号ケーブルが半田付けされるとともに、その半田付けされた信号ケーブルを囲むようにフレキシブル基板がコの字状に折り曲げられ、その周囲をシールドテープと絶縁テープによって被覆され、この内部空間にエポキシ系の接着剤が充填されて変形しないように固められている。さらに、信号ケーブルが固定された側の回路基板は、押さえ板を介して、固定ねじによって連結筒に固定されているため、信号ケーブルが強く押し引きされても、回路基板は動かず、信号ケーブルから回路基板に加わるねじれや傾きの力も、可撓性のある回路基板で吸収されて、固体撮像素子及び対物光学系には伝わらない。

40

**【0006】**

特許文献 2 記載の撮像装置では、フレキシブル基板と信号ケーブルの接続部は封止材で覆い固められている。

**【0007】**

特許文献 3 記載の撮像装置は、固体撮像素子及びフレキシブル基板の電子部品実装部を収容する補強枠を備え、この補強枠の内側に接着剤を充填している。さらに、フレキシブル基板に半田付けされた信号ケーブルの先端部分と補強枠とを熱収縮チューブで覆い、この内側に接着剤を充填して密封している。

**【先行技術文献】****【特許文献】**

50

## 【0008】

【特許文献1】特開平5 - 261064号公報

【特許文献2】特開平9 - 146011号公報

【特許文献3】特開2008 - 118568号公報

【発明の概要】

【発明が解決しようとする課題】

## 【0009】

特許文献1記載の撮像装置では、回路基板を固定ねじによって連結筒に固定するという煩雑な作業が必要となるという欠点がある。特許文献2記載の撮像装置では、信号ケーブルが押し引きされる力は、フレキシブル基板との接合部やフレキシブル基板に伝わる。フレキシブル基板に伝わった力は、信号ケーブルとフレキシブル基板との半田付け部やフレキシブル基板と固体撮像素子との接合部等にかかることになり、これらのいずれかが弱いところに剥離や破損が生じる懸念がある。

10

## 【0010】

特許文献3記載の撮像装置では、固体撮像素子を補強枠の内部に収納する関係上、固体撮像素子のサイズによって補強枠のサイズが影響を受ける。内視鏡への要求も高画質化、細径化、オートクレーブ対応など多様化しており、それに伴い固体撮像素子及びその周辺の部品も多様化/複雑化している。固体撮像素子及びその周辺部品に機能が増えることで大型化すると、これをすべて収納する補強枠も大型化するため、内視鏡挿入部の先端硬質部の径が大きくなり、患者の負担が増加するという欠点がある。

20

## 【0011】

また、上記各特許文献記載の撮像装置では、挿入部内における信号ケーブルの位置を規定していないため、信号ケーブルが強く押し引きされた場合に、内蔵物の配列乱れや、他の部材との干渉が発生する懸念がある。内蔵物の配列乱れや他の部材との干渉は、信号ケーブルの破断や接合部の剥離の発生を招き、耐久性が低下するという欠点がある。

## 【0012】

本発明は、上記課題を鑑みてなされたものであり、信号ケーブルが強く押し引きされた場合でも、内蔵物の配列乱れ、及び他の部材との干渉を無くして、信号ケーブルの破断や、信号ケーブルの素線と基板の接合部の剥離の発生を抑えることができ、しかも先端硬質部の径を細くすることで患者への負担が軽減可能な内視鏡用撮像装置及び内視鏡を提供することを目的とする。

30

【課題を解決するための手段】

## 【0013】

本発明の内視鏡用撮像装置は、レンズ鏡筒と、前記レンズ鏡筒を介して結像される光学画像を光電変換する固体撮像素子と、前記固体撮像素子を取り付けられる基板と、複数の素線及びこれを覆う外皮からなり、前記素線が前記基板に電氣的に接続されている信号ケーブルと、前記レンズ鏡筒の光軸と前記信号ケーブルの中心軸とをオフセットさせるオフセット部材とを備える。

## 【0014】

なお、前記レンズ鏡筒を保持する保持部材を有し、前記オフセット部材は、底板部の両端に側板部が接続されて上部に開口部を有する横断面がU字形の樋状部材であって、一端が前記保持部材に他端が前記信号ケーブルの外皮にそれぞれ固定されている補強枠を有し、前記開口部から前記補強枠内に、前記ケーブル素線を一体化する接着剤が充填されていることが好ましい。また、オフセット部材の一端をレンズ鏡筒保持部材に固定する代わりに、内視鏡の先端硬質部に固定してもよい。また、前記補強枠は、後方に向かうに従い樋方向に直交する横断面の断面積が次第に小さくなるように絞られる絞り部と、この絞り部の後端で、前記信号ケーブルの外皮が入られるケーブル保持部とを有し、前記絞り部により前記レンズ鏡筒の光軸と前記信号ケーブルの中心軸とがオフセットされていることが好ましい。

40

## 【0015】

50

前記ケーブル保持部を、前記絞り部の後端から延設される接合片と、この接合片を前記ケーブル外皮の外周面に固定する糸巻及び接着剤とから構成し、前記糸巻、前記接着剤、及び前記接合片を含む信号ケーブルを覆うための保護チューブを備えることが好ましい。

#### 【0016】

本発明の内視鏡は、上記内視鏡用撮像装置が取り付けられる先端硬質部を有する内視鏡であって、前記先端硬質部の先端面は、鉗子出口、観察窓、照明窓、送気・送水ノズルを有し、前記先端硬質部内には、前記観察窓に対応する位置に前記内視鏡用撮像装置が取り付けられ、前記照明窓に対応する位置にライトガイドが取り付けられ、前記鉗子出口に鉗子チャンネルが取り付けられ、前記送気・送水ノズルに、送気チューブ及び送水チューブが取り付けられ、前記オフセット部材を用いて、前記挿入部の中心軸に対し、前記鉗子チャンネルの対角位置に前記信号ケーブルを位置決めしている。

10

#### 【0017】

前記先端硬質部に続いて湾曲部を有し、前記湾曲部は、複数の節輪ユニットを連結ピンで連結し、前記連結ピンに操作ワイヤを通して上下左右に湾曲自在に構成し、前記湾曲部の中心軸に直交する横断面における湾曲部内を、前記複数の節輪ユニットの中心軸に対し点対称な1対の連結ピンを繋ぐ仮想線によって90°間隔で4区画に分け、このうちの第1区画に前記鉗子チャンネルを位置させ、この第1区画に隣接する第2区画に第1ライトガイドを位置させ、第2区画に隣接する第3区画に前記信号ケーブル及び第2ライトガイドを位置させ、第3区画に隣接する第4区画に前記送気チューブ・送水チューブを位置させることが好ましい。また、前記第1区画に前記鉗子チャンネルを、第2区画に第1ライトガイドを、第3区画に前記信号ケーブル及び前記送気チューブ・送水チューブを、第4区画に第2ライトガイドをそれぞれ位置させることが好ましい。

20

#### 【発明の効果】

#### 【0018】

本発明によれば、オフセット部材によりレンズ鏡筒の光軸に対して信号ケーブルの中心軸をオフセットさせるため、挿入部内で信号ケーブルが他の内蔵物に干渉することの無い位置に位置決めすることができる。したがって、他の部材との干渉がなくなる他、挿入部内で各内蔵物が所定の配列エリアから移動してしまう配列乱れが抑えられる。したがって、他の部材の干渉や配列乱れに起因する信号ケーブルの破断や、接合部剥離の発生がなくなり、耐久性が向上する。

30

#### 【0019】

オフセット部材を用いて、挿入部の中心軸に対し、鉗子チャンネルの対角位置に信号ケーブルを位置決めすることにより、湾曲部が湾曲してもオフセット部材によるオフセット保持効果が発揮され、鉗子チャンネルと信号ケーブルとの位置関係が崩れることが少なくなる。したがって、湾曲による信号ケーブルのストレスを少なくすることができ、信号ケーブルの破断防止や、耐久性の向上が図れる。また、オフセット部材による各チューブの緩い位置規制効果によって、挿入部の各区画内で各チューブ類のクリアランスを確保したバランスの良い配置となり、バランス不良に起因する湾曲動作時の各チューブ類の摺動抵抗の増加も抑えられる。

40

#### 【図面の簡単な説明】

#### 【0020】

【図1】本発明の電子内視鏡システムを示す斜視図である。

【図2】挿入部先端を示す断面図である。

【図3】挿入部先端面を示す正面図である。

【図4】撮像装置の外観を示す斜視図である。

【図5】撮像装置の側面図である。

【図6】撮像装置の正面図である。

【図7】補強枠と信号ケーブルとの固定を示す一部断面を含む側面図である。

【図8】補強枠の斜視図である。

50

【図 9】湾曲部における内蔵物の配置例を示す断面図である。

【図 10】他の実施形態における挿入部先端面を示す正面図である。

【図 11】同じく湾曲部における内蔵物の配置例を示す断面図である。

【図 12】撮像装置の長さ方向短縮化による信号ケーブル固定部の湾曲部内の位置を変えて示すもので、(A)が短縮化により先端筒内に信号ケーブル固定部を位置させたものを、(B)が湾曲部内の節輪内に位置させたものである。

【発明を実施するための形態】

【0021】

図 1 において、電子内視鏡システム 10 は、電子内視鏡 11、プロセッサ装置 12、光源装置 13 からなる。電子内視鏡 11 は、被検体（患者）内に挿入される可撓性の挿入部 14 と、挿入部 14 の基端部分に連設された操作部 15 と、プロセッサ装置 12 および光源装置 13 に接続されるコネクタ 16 と、操作部 15、コネクタ 16 間を繋ぐユニバーサルコード 17 とを有する。

10

【0022】

操作部 15 の先端側には、鉗子口 18 が設けられている。鉗子口 18 には、電気メス等の処置具が挿通される。鉗子口 18 は、挿入部 14 内の鉗子チャンネル 19（図 2 参照）を通して、先端面 14a の鉗子出口 20（図 2 および図 3 参照）に連通している。

【0023】

操作部 15 は、アングルノブ 21、送気・送水ボタン 22、吸引ボタン 23、リリースボタンなどの各種操作部材を備えている。アングルノブ 21 は、回転操作によって挿入部 14 の先端硬質部 31 を上下左右方向に湾曲させる。送気・送水ボタン 22 は、押圧操作によって送気・送水ノズル 43（図 3 参照）からエアまたは水を噴出させる。吸引ボタン 23 は、押圧操作によって、体内の液体や組織等の被吸引物を鉗子出口 20 から吸引する。リリースボタンは、押圧操作によって観察画像を静止画記録する。

20

【0024】

プロセッサ装置 12 は、光源装置 13 と電氣的に接続され、電子内視鏡システム 10 の動作を統括的に制御する。プロセッサ装置 12 は、ユニバーサルコード 17 や挿入部 14 内に挿通された信号ケーブル 25（図 2 参照）を介して電子内視鏡 11 に給電を行い、先端硬質部 31 に搭載された撮像装置 26（図 2 参照）の駆動を制御する。また、プロセッサ装置 12 は、信号ケーブル 25 を介して撮像装置 26 からの信号を受信し、各種処理を施して画像データを生成する。プロセッサ装置 12 にはモニタ 27 が接続されている。モニタ 27 は、プロセッサ装置 12 からの画像データに基づき観察画像を表示する。

30

【0025】

挿入部 14 は、先端面 14a から順に、先端硬質部 31、湾曲部 32、及び軟性部 33 となっている。図 2 に示すように、先端硬質部 31 は、硬質樹脂製の先端部本体 35 に、軟質樹脂製の先端キャップ 30 を被せ、先端部本体 35 とこれに続く湾曲部 32 の金属製先端筒 37 をチューブ 36 により被覆して構成される。湾曲部 32 は、先端筒 37、複数の関節用節輪 38a、38b、38c、・・・を連結ピン 39 で連結した節輪ユニット 38 から構成され、ピン結合部分が所定角度で回転することにより全体が湾曲する（図 12 参照）。湾曲部 32 内には、操作部 15 のアングルノブ 21 から 4 本のワイヤ 34（図 9 参照）が挿通されており、これらのワイヤ 34 がアングルノブ 21 の回転操作により押し引きされる。この押し引きによって、湾曲部 32 が上下左右方向に任意角度で湾曲する。これにより、先端硬質部 31 が体腔内の所望の方向に向けられ、体腔内の被観察部位を撮像装置 26 で撮像することができる。軟性部 33 は、操作部 15 と湾曲部 32 との間を細径で長尺状に繋ぐ部分であり、可撓性を有している。

40

【0026】

先端部本体 35 は硬質樹脂製の円柱体から構成されており、後端に向けて外周面に第 1 段部 35a、第 2 段部 35b が順に形成されている。第 2 段部 35b には、湾曲部 32 の先端筒 37 が接合される。また、第 1 段部 35a には、軟質樹脂製のチューブ 36 が接合される。このチューブ 36 は、湾曲部 32 の外周面を覆い、操作部 15 まで連続しており

50

、挿入部 14 の外周表皮を構成する。

【0027】

図 3 に示すように、先端面 14 a には、前記鉗子出口 20 の他に、観察窓 40、照明窓 41、42、及び送気・送水ノズル 43 が設けられる。また、必要に応じて、ウォータジェット噴き出し口やその他のノズルなどが設けられる。図 2 に示すように、鉗子出口 20 に連続するように、先端部本体 35 には出口筒 44 が取り付けられており、この後端部に鉗子チャンネル 19 が外嵌される。また、観察窓 40 の奥には、撮像装置取付孔 45 が形成されており、この取付孔 45 を介して撮像装置 26 が取り付けられる。

【0028】

図 4 に示すように、撮像装置 26 は、鏡筒 52、プリズム 53、プリズム保持部材 54、カバーガラス 55、CCD 56、メイン基板 57、サブ基板 58、補強枠 59、封止樹脂 60、信号ケーブル 25、信号ケーブル固定部 61 から構成されている。図 5 に示すように、鏡筒 52 は撮影レンズ 51 を有し、プリズム保持部材 54 にプリズム 53 と共に、一体的に保持されている。

10

【0029】

図 2 に示すように、プリズム 53 には、カバーガラス 55 を介して CCD 56 が固着される。CCD 56 はメイン基板 57 に取り付けられている。この CCD 56 は、撮影レンズ 51 及びプリズム 53 を介して結像される光学画像を光電変換する。メイン基板 57 とサブ基板 58 とは、図示しない接続コードを介して接続されており、メイン基板 57 に取り付けることができなかつた部品などがサブ基板 58 に取り付けられる。サブ基板 58 は、特にプリズム保持部材 54 に対し固定されていない。しかし、必要に応じて仮付けや、その側縁部をプリズム保持部材 54 により挟持することで取り付けてもよい。なお、サブ基板 58 は、後に説明するように、補強枠 59 内に封止樹脂 60 が充填されることで、この封止樹脂 60 により補強枠 59 内に固定配置される。

20

【0030】

図 7 に示すように、信号ケーブル 25 としては多芯ケーブルが用いられる。この信号ケーブル 25 は、複数の素線 65 とこれらを束ねたシールド線（図示せず）とこれを覆う外皮 66 とから構成される。そして、複数の素線 65 とシールド線はメイン基板 57 及びサブ基板 58 に半田付けされる。なお、信号ケーブル 25 の各素線 65 はサブ基板 58 及びメイン基板 57 にそれぞれ接続する代わりに、どちらか一方に直接に接続されるものであってもよい。

30

【0031】

図 8 に示すように、補強枠 59 は、底板部 59 a とこの両端に接続される側板部 59 b、59 c とにより、上部に開口部 59 d を有する横断面が U 字形の樋状部材から構成される。この補強枠 59 は、プリズム 53 及びサブ基板 58 が収納される補強枠本体 70 と、これに続く絞り部 71 と、信号ケーブル取付部 72 とを有する。そして、一端側の補強枠本体 70 に前記プリズム保持部材 54 が、また他端側の信号ケーブル取付部 72 に前記信号ケーブル 25 の外皮 25 a がそれぞれ固着される。

【0032】

補強枠本体 70 は、プリズム 53 及びサブ基板 58 が収納可能な横断面積となっており、信号ケーブル取付部 72 は信号ケーブル 25 の外皮 25 a が収納可能な横断面積となっている。このため、絞り部 71 は、信号ケーブル取付部 72 に向かうに従い、横断面積が次第に小さくなるように絞られている。また、この絞りによって、図 6 に示すように、撮影レンズ 51 の光軸 CL1 と、信号ケーブル 25 の中心軸 CL2 とがオフセットするように X 軸方向（水平線方向）のオフセット量 OFx、Y 軸方向（鉛直方向）のオフセット量 OFy が設定されている。これらオフセット量 OFx、OFy の分だけ、先端硬質部 31 の撮像装置取付孔 45（図 2 参照）に対して信号ケーブル 25 をオフセットして配置することができる。

40

【0033】

このように、X 軸方向のオフセット量 OFx、Y 軸方向のオフセット量 OFy を補強枠

50

59の絞り部71の形状を変えることにより適宜設定することができ、XY軸を含む面内で任意位置に信号ケーブル25を撮影光軸CL1に対してオフセットさせることができる。

#### 【0034】

図8に示すように、底板部59aの後端側には、底板部59aが後方に向かって延設され、接合片75が形成されている。この接合片75の後端両側縁には、係止爪76が両側方に延設されている。

#### 【0035】

図7に示すように、接合片75は、信号ケーブル25の外周下面に接触させた状態で結束系78aが巻回され、接合片75及び信号ケーブル25を一体化させた系巻78が構成される。なお、信号ケーブル25のシールド線が補強枠59に接触することがないように、系巻78を形成する前に、素線65及びシールド線を覆うように、熱収縮の被覆チューブ77が外皮66に被せられる。そして、系巻78は接着剤79により固着される。なお、被覆チューブ77と外皮66との間にも接着剤79が塗布されてこれらが一体化される。これら系巻78及び接着剤79によりケーブル固定部61が構成される。このケーブル固定部61によって信号ケーブル25と補強枠59との結合強度が高められる。そして、系巻78の後端に係止爪76の先端面76aが係止するため、湾曲部32による湾曲操作で信号ケーブル25が押し引きされ、この押し引きの力がこのケーブル固定部61に作用しても、係止爪76、系巻78、接着剤79により結合強度が高められているので、補強枠59から信号ケーブル25がずれてしまうことがなく、素線65の半田付け部の剥がれや破損などの発生が抑えられる。

#### 【0036】

また、接合片75を含む系巻78及び接着剤79を覆うように、可撓性の保護チューブ80が被覆される。この保護チューブ80でケーブル固定部61が被覆されることにより、接合片75及び系巻78・接着剤79で補強枠59に一体的に固定される信号ケーブル25が、湾曲部32の曲げ操作により曲げられる場合に、曲げ力を信号ケーブル25だけでなく保護チューブ80にも分散させることができ、その分だけ信号ケーブル25の曲げによる耐性を向上させることができる。

#### 【0037】

図6に示すように、プリズム保持部材54を補強枠59に固定する際に、前記プリズム53の三面を前記底板部59a及び側板部59b、59cにより覆うようにして、前記プリズム53、前記サブ基板58が補強枠59に内蔵される。また、図4に示すように、一方の側板部59bにはプリズム保持部材54の側板部54aの一部が入り込む係止開口85が形成されている。この係止開口85は、プリズム保持部材54よりも後端側が大きく開口している。

#### 【0038】

CCD56を有するメイン基板57は、開口部59d(図8参照)を覆うように、補強枠59の外側に位置される。このように、CCD56を有するメイン基板57を補強枠59の外側に位置させることにより、被観察部位の変更に伴い受光部面積を変えず画素のサイズを小さくして高密度化すべく、CCD56のサイズを変更する場合でも、CCD56とそのメイン基板57及び必要に応じてサブ基板58を変更するだけでよく、解像度の仕様変更にも容易に対応が可能になる。しかも、その他の鏡筒52、プリズム53、プリズム保持部材54、補強枠59などの構成部材は変更する必要がなく、同一部品をそのまま使用することができ、部品点数の増加を抑えることができる。

#### 【0039】

図2に示すように、撮像装置26は、先端部本体35の撮像装置取付孔45に入れられて、固定ネジ86によって固定される。また、図9に示すように、二つの照明窓41、42に対応する位置には2本のライトガイド87、88がそれぞれ取り付けられる。また、送気・送水ノズル43には送気チューブ89及び送水チューブ90が連結される。

#### 【0040】

10

20

30

40

50

図9は、図2におけるIX-IX線断面を示すもので、湾曲部32の中心軸に直交する横断面を示している。この横断面は、仮想線91によって90°間隔で4区画に分けている。仮想線91は、複数の節輪ユニット38の中心軸に対し点対称な位置で配置される1対の連結ピン39を繋いだものであり、これら仮想線91は隣接する連結ピン39の間では中心軸方向から見たときに90度の角度で交差している。そして、このうちの第1区画92aに前記鉗子チャンネル19を位置させる。また、第1区画92aに隣接する第2区画92bに第1ライトガイド87を位置させる。さらに、第3区画92cに前記信号ケーブル25及び第2ライトガイド88を位置させ、第4区画92dに前記送気チューブ89・送水チューブ90を位置させる。

【0041】

鉗子チャンネル19の湾曲部32の湾曲操作によって鉗子チャンネル19に働く横方向の力(横力)は、アングル中心軸を通る対角方向に強くなる。アングル中心軸に対し、前記鉗子チャンネル19のほぼ対角位置に前記信号ケーブル25を位置決めすることにより、湾曲部32の湾曲操作による鉗子チャンネル19の湾曲挙動に対し、剛性バランスのとれる位置に、鉗子チャンネル19の次ぎに剛性が高い信号ケーブル25を位置させることができる。したがって、湾曲動作に対して、アングルの曲がり方のバランスがとれる。

【0042】

また、鉗子チャンネル19の湾曲部32の湾曲操作によって鉗子チャンネル19に働く横力により、他のチューブ類を対角に移動させる力が働く。これに対し、補強枠59の絞り部71によるオフセット量を利用して、湾曲部32内の各区画92a~92dの内、第1区画92aの鉗子チャンネル19に対し対角位置となる第3区画92cに信号ケーブル25を位置決めする。これにより、湾曲部32の湾曲による鉗子チャンネル19の変位に対して、その変位の影響による位置の変位が最も少ない対角位置に信号ケーブル25をセットすることができ、その分だけ、配列乱れを防止することができる。したがって、信号ケーブル25及びライトガイド88へのダメージが少なくなり、信号ケーブル自体の破断などの発生を抑えることができる。

【0043】

また、図3に示す第1照明窓41と送気・送水ノズル43との位置を入れ替えた図10に示すような第1照明窓41と送気・送水ノズル43の配置の場合にも、図11に示すように、補強枠59の絞り部71によるオフセット量を積極的に利用することにより、第1区画92aに鉗子チャンネル19を、この第1区画92aに隣接する第2区画92bに第1ライトガイド87、第3区画92cに信号ケーブル25及び送気チューブ89・送水チューブ90を、第4区画92dに第2ライトガイド88をそれぞれ位置させることができ、上記同様にして、鉗子チャンネル19の信号ケーブル25に対するストレスの軽減効果が得られ、同様にしてその分だけ耐久性が向上する。なお、オフセット量を用いた信号ケーブルの配置位置は、図9及び図11に示すものに限定されない。例えば、オフセット量を用いて湾曲部32の中心軸に対し、鉗子チャンネル19の対角位置に信号ケーブル25を位置決めする際に、信号ケーブル25を鉗子チャンネル19にさらに近接させてもよい。この場合には、鉗子チャンネル19及び信号ケーブル25を近接させることにより、軟性部33(図1参照)の細径化が図れる。

【0044】

以上のように、撮像装置26の補強枠59を用いて、湾曲部32内における信号ケーブル25と鉗子チャンネル19との位置決めを行い、しかも、他のライトガイド87、88などの内蔵物も、この補強枠59による緩い位置規制効果を受けるため、湾曲部32内のケーブル固定部61付近でピン39を乗り越えてチューブ類が各区画を移動する配列乱れの発生を抑えることができる。これにより、ピン39を乗り越えるときにピン39によりチューブ類が圧迫を受けることがなくなり、断線の発生が抑えられる。また、補強枠59による各チューブの緩い位置規制効果によって、各区画92a~92d内で各チューブ類のクリアランスを確保したバランスの良い配置となり、バランス不良に起因する湾曲動作時の各チューブ類の摺動抵抗の増加も抑えられる。

10

20

30

40

50

## 【 0 0 4 5 】

本実施形態では、プリズム 5 3 の近傍でプリズム 5 3 の後端側であって、メイン基板 5 7 の下方の補強枠 5 9 内にサブ基板 5 8 を設けることと、素線 6 5 を短く加工すること、もしくは素線 6 5 を補強枠 5 9 内に折り畳み収納すること等により、ケーブル固定部 6 1 と基板 5 7 を近づけることで、図 1 2 ( A ) に示すように、その分だけ撮像装置 2 6 の長さ方向における L 1 分の短小化を図ることも可能になる。

## 【 0 0 4 6 】

これにより、先端筒 3 7 内で、第 1 節輪 3 8 a よりも先端側に、ケーブル固定部 6 1 を位置させることができる。したがって、図 1 2 ( B ) に示すような第 1 節輪 3 8 a 以降の後端側にケーブル固定部 6 1 が位置する場合には、ケーブル固定部 6 1 の直後の部分が剛性変化点となり、応力集中して断線の懸念があるが、( A ) のケーブル固定位置とすることで、湾曲部 3 2 が例えば最大限に湾曲した場合でも、ケーブル固定部 6 1 の近傍で信号ケーブル 2 5 が曲げられることが少なくなり、緩い曲線を描いて信号ケーブル 2 5 が湾曲すると共に、ケーブル固定部 6 1 に作用する折り曲げ力が小さくなる。これに応じて耐久性が向上する。

10

## 【 0 0 4 7 】

しかも、図 1 2 ( B ) のものは、剛性を有するケーブル固定部 6 1 が、湾曲が行われる第 1 節輪 3 8 a 内に位置しているため、他のライトガイドなどとの干渉によるこれらの耐久性の低下などの懸念があったが、本実施形態では、柔軟性を有する信号ケーブル 2 5 自体が位置することになり、これらの懸念も解消する。このように、湾曲部 3 2 が同じ角度で湾曲する場合でも、ケーブル固定部 6 1 の位置を前後方向で変えることにより、ケーブル固定部 6 1 にかかる曲げ力の低減や、他のチューブ類に対する破損の懸念を無くすことができる。

20

## 【 0 0 4 8 】

なお、撮像装置 2 6 の短小化によるケーブル固定部 6 1 の先端筒 3 7 内における位置決めによる作用と、補強枠 5 9 によるオフセット作用との相乗効果で、湾曲部 3 2 内の内蔵物の耐久性をより一層向上させることができるが、上記補強枠 5 9 によるオフセット効果のみや、先端筒 3 7 内における信号ケーブル 2 5 の位置決め効果のみでも、湾曲部 3 2 内の内蔵物の耐久性を向上させることができるものであり、いずれか一方の構成であってもよい。

30

## 【 0 0 4 9 】

上記実施形態では、補強枠 5 9 内に接着剤を充填させて封止樹脂 6 0 としているが、充填に代えて、補強枠 5 9 内に接着剤を入れた状態でプリズム保持部材 5 4 やサブ基板 5 8 などを設置することで、補強枠 5 9 内に各内蔵物を封止してもよい。

## 【 0 0 5 0 】

また、上記実施形態では、メイン基板とこのメイン基板とは別体で構成されるサブ基板との組み合わせによる形態について説明したが、この他に、サブ基板は省略し、代わりに、撮像素子が取り付けられ、撮像素子とは異なる面に延出され屈曲される屈曲部を有する屈曲基板を用いた実施形態にも同様に本発明の適用が可能である。なお、屈曲基板は、フレキシブル基板であっても、あるいは可撓性の無い基板であってもよい。

40

## 【 0 0 5 1 】

上記実施形態では、プリズムを用いて光軸を曲げる方式の撮像素子横置き方式を採用しているが、プリズムを省略して撮像素子を縦置きにしたものに本発明を実施してもよい。また、信号ケーブルの素線を接着剤に一体化しているが、これは接着剤に固化しなくても良い。また、オフセット部材としての補強枠を樋状部材から構成したが、オフセット部材は、レンズ鏡筒の光軸と前記信号ケーブルの中心軸とをオフセットさせることができるものであればよく、筒状であったり、板状であったりしてもよい。さらに、オフセット部材の先端側固定の対象部材は、鏡筒の他に、先端部本体であってもよい。この場合には、先端部本体にオフセット部材の受け部を形成し、これにオフセット部材の先端部を嵌合させ、先端部本体にオフセット部材に固定することができる。

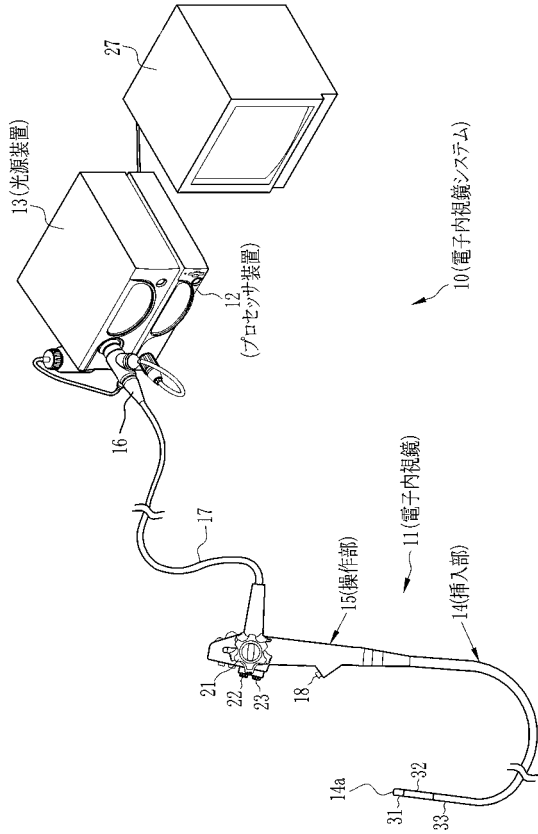
50

## 【符号の説明】

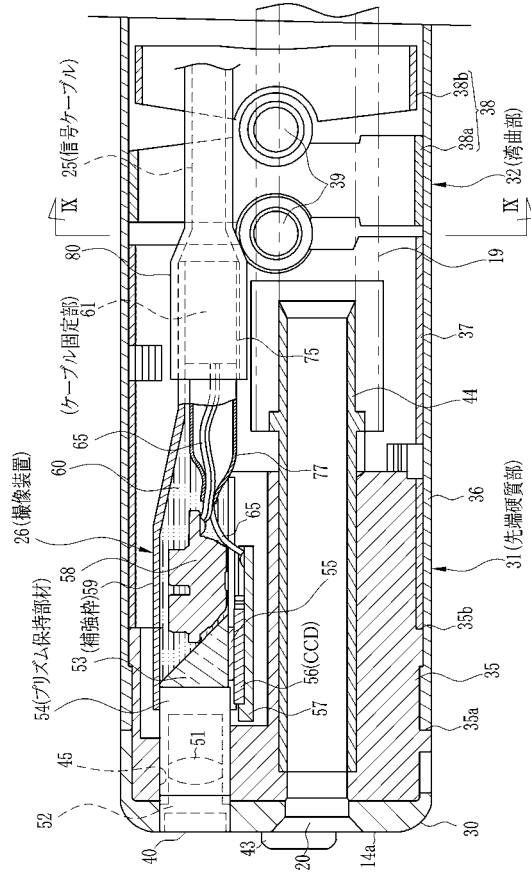
## 【0052】

10	電子内視鏡システム	
11	電子内視鏡	
14	挿入部	
25	信号ケーブル	
26	撮像装置	
31	先端硬質部	
32	湾曲部	
38	節輪ユニット	10
40	観察窓	
41, 42	照明窓	
43	送気・送水ノズル	
52	鏡筒	
53	プリズム	
54	プリズム保持部材	
56	CCD	
57	メイン基板	
58	サブ基板	
59	補強枠	20
59 a	底板部	
60	封止樹脂	
61	ケーブル固定部	
65	素線	
66	外皮	
70	補強枠本体	
71	絞り部	
72	信号ケーブル取付部	
87, 88	ライトガイド	
89	送気チューブ	30
91	仮想線	
92 a, 92 b, 92 c, 92 d	区画	

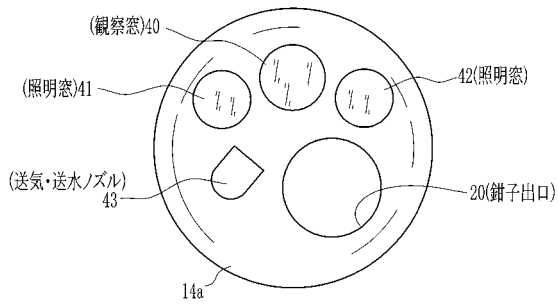
【 図 1 】



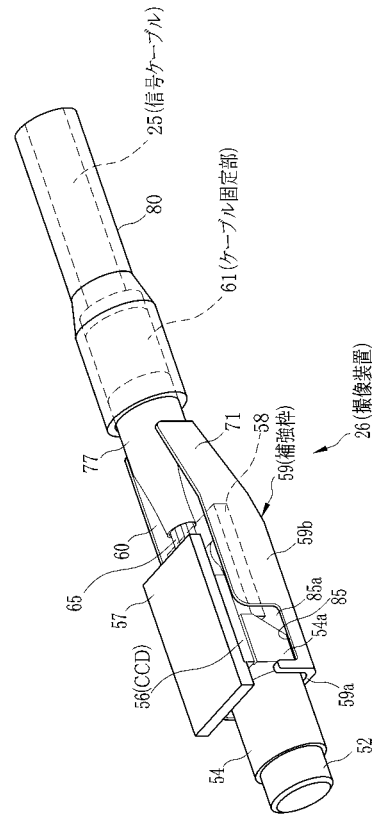
【 図 2 】



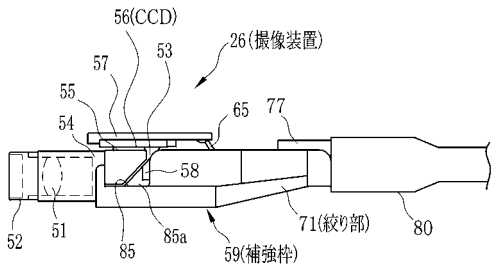
【 図 3 】



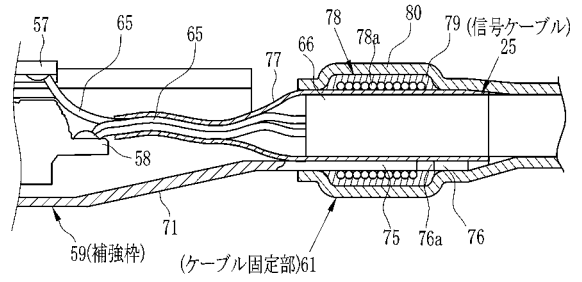
【 図 4 】



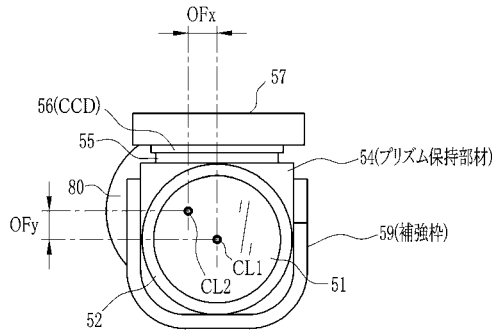
【 図 5 】



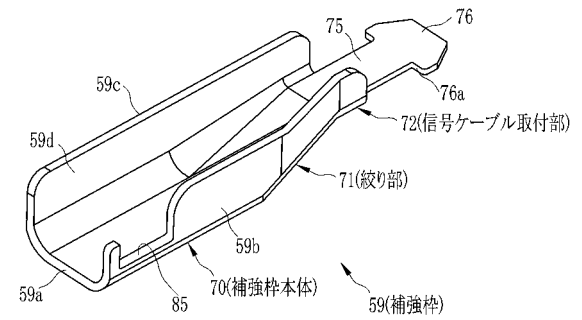
【 図 7 】



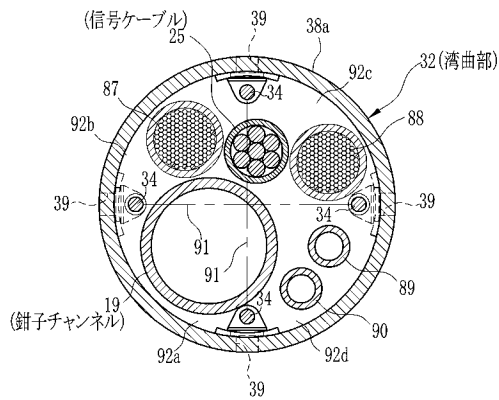
【 図 6 】



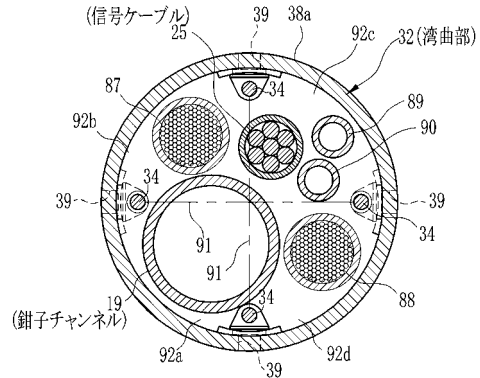
【 図 8 】



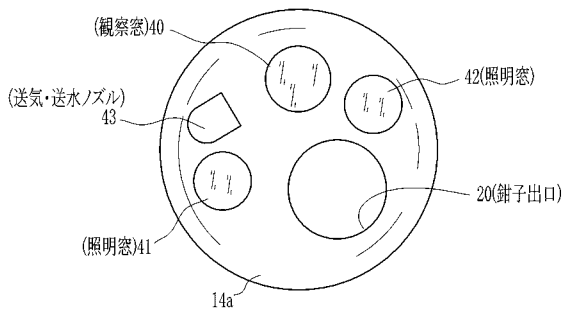
【 図 9 】



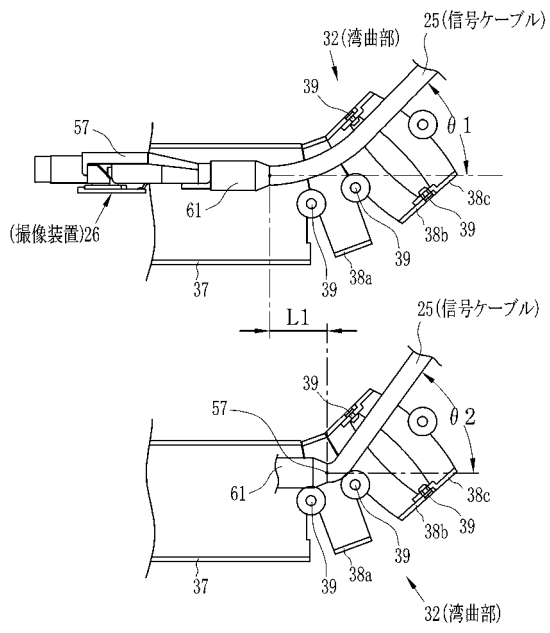
【 図 11 】



【 図 10 】



【 図 1 2 】



专利名称(译)	用于内窥镜和内窥镜的成像装置		
公开(公告)号	<a href="#">JP2012205808A</a>	公开(公告)日	2012-10-25
申请号	JP2011074277	申请日	2011-03-30
[标]申请(专利权)人(译)	富士胶片株式会社		
申请(专利权)人(译)	富士胶片株式会社		
[标]发明人	木村壮一郎		
发明人	木村 壮一郎		
IPC分类号	A61B1/04 G02B23/24		
FI分类号	A61B1/04.372 G02B23/24.A A61B1/00.713 A61B1/04.530 A61B1/05		
F-TERM分类号	2H040/CA11 2H040/DA12 2H040/DA14 2H040/DA18 2H040/DA19 2H040/DA21 2H040/DA56 2H040/DA57 2H040/GA02 2H040/GA11 4C161/BB01 4C161/CC06 4C161/DD03 4C161/FF43 4C161/FF45 4C161/JJ06 4C161/JJ11 4C161/LL02 4C161/NN03 4C161/UU03		
代理人(译)	小林和典		
其他公开文献	JP5250653B2		
外部链接	<a href="#">Espacenet</a>		

摘要(译)

要解决的问题：通过将信号电缆定位在不妨碍插入部分中的其他内置物体的位置来消除信号电缆的断裂。解决方案：加强框架59的远端固定到棱镜上保持构件54和后端固定到信号电缆25的护套上。棱镜53和子板58结合在加强框架59中并通过填充粘合剂由密封树脂60固定。从加强框架59的后端延伸的连接件75通过使用线轴和粘合剂固定到信号电缆25的护套。在加强框架59中形成缩窄部分71。缩窄部分71通过变窄而形成，以使与横向方向垂直的横向平面的横截面积朝向后部逐渐减小。透镜镜筒52的光轴和信号电缆25的中心轴由窄化部分71偏移。信号电缆25通过偏移定位在不与其他内置物体干涉的位置。缩窄部分71的功能。

